


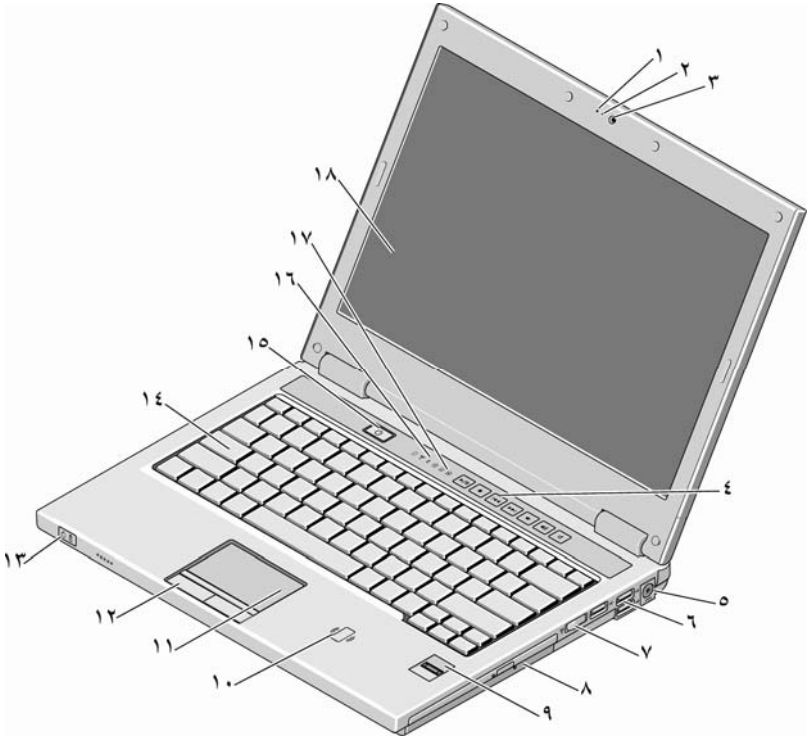


حول التحذيرات

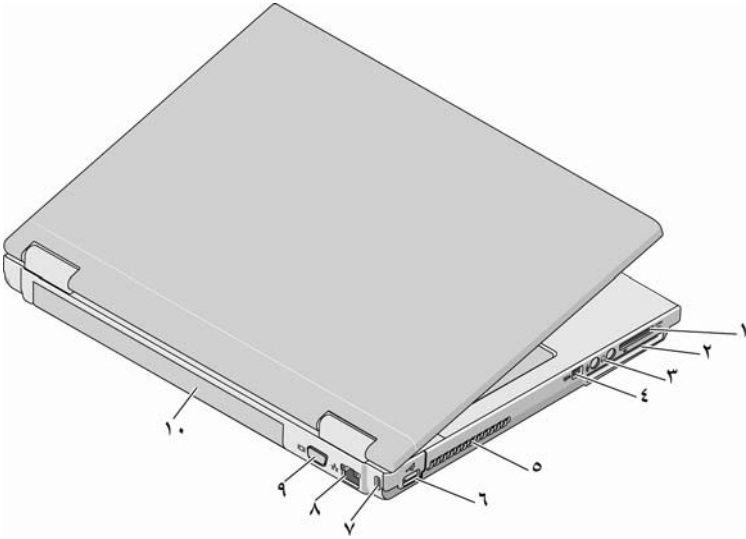
تحذير: تشير كلمة "تحذير" إلى احتمال حدوث تلف في الممتلكات أو وقوع إصابة شخصية أو الوفاة. 

الطراز Dell™ من Vostro™ 1320/1520/1720 معلومات حول الإعداد والميزات

الطراز Vostro 1320

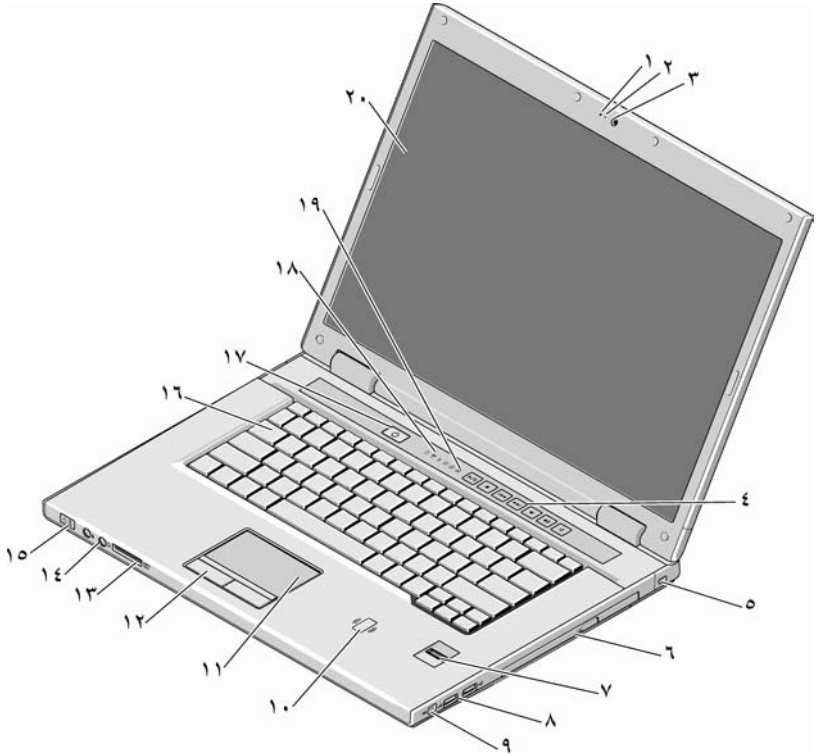


٢	مصباح الكاميرا (اختياري)	١	الميكروفون (اختياري)
٤	أزرار التحكم في الوسائط (مستوى الصوت والتقديم والترجييع والإيقاف والتشغيل وكنم الصوت)	٣	الكاميرا (اختياري)
٦	موصلات USB (ثلاثة موصلات)	٥	موصل مهابئ التيار المتردد
٨	الجهاز البصري في فتحة إضافة الوسائط	٧	مفتاح الشبكة اللاسلكية
١٠	قارئ بطاقات ذكية بدون أطراف تلامس (يتوفر في اليابان فقط)	٩	قارئ بصمات الأصابع (اختياري)
١٢	أزرار لوحة اللمس (٢)	١١	لوحة اللمس
١٤	لوحة المفاتيح	١٣	مصابيح بيان حالة شحن البطارية والطاقة
١٦	مصابيح بيان حالة الجهاز	١٥	زر الطاقة
١٨	شاشة العرض	١٧	مصابيح بيان حالة لوحة المفاتيح



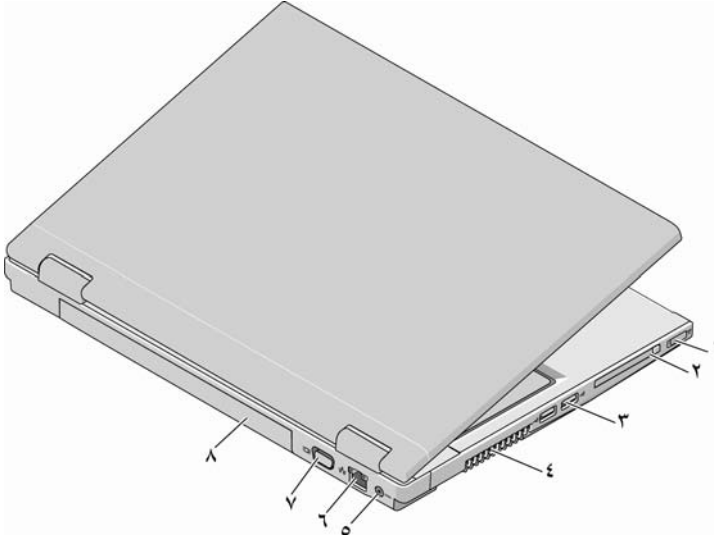
٢	فتحة بطاقة ExpressCard/54	١	فتحة قارئ بطاقات يمكنه قراءة ٨ أنواع بطاقات في فتحة واحدة
٤	موصل IEEE 1394	٣	موصلات الصوت (٢)
٦	موصل USB	٥	فتحات التبريد
٨	موصل الشبكة	٧	منفذ كابل الأمان
١٠	البطارية	٩	موصل VGA

الطراز Vostro 1520



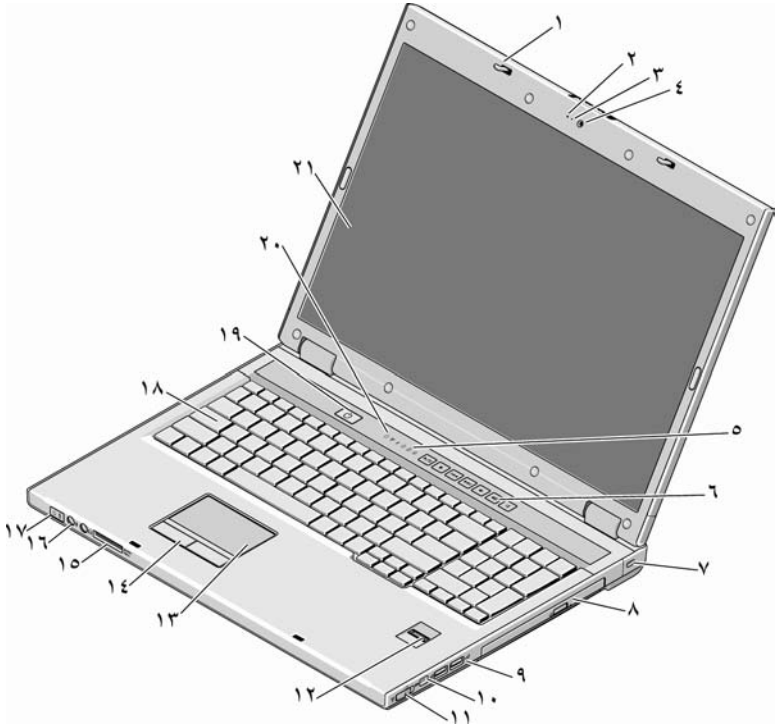
١	الميكروفون (اختياري)	٢	مصباح الكاميرا (اختياري)
٣	الكاميرا (اختياري)	٤	أدوات تحكم الوسائط (مستوى الصوت والتقديم والترجيع والإيقاف والتشغيل وكتم الصوت)
٥	منفذ كابل الأمان	٦	محرك الأقراص الضوئية/فتحة إضافة الوسائط
٧	قارئ بصمات الأصابع (اختياري)	٨	موصلات USB (٢)
٩	موصل IEEE 1394	١٠	قارئ بطاقات ذكية بدون أطراف تلامس (يتوفر في اليابان فقط)
١١	لوحة اللمس	١٢	أزرار لوحة اللمس (٢)
١٣	فتحة قارئ بطاقات يمكنه قراءة ٨ أنواع بطاقات في فتحة واحدة	١٤	موصلات الصوت (٢)

لوحة المفاتيح	١٦	مصابيح بيان حالة شحن البطارية والطاقة	١٥
مصابيح بيان حالة الجهاز	١٨	زر الطاقة	١٧
شاشة العرض	٢٠	مصابيح بيان حالة لوحة المفاتيح	١٩



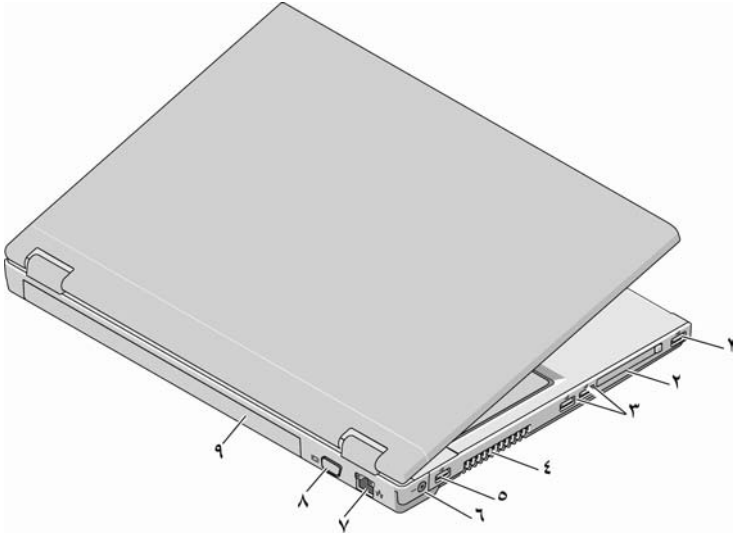
فتحة بطاقة ExpressCard/54	٢	مفتاح الشبكة اللاسلكية	١
فتحات التبريد	٤	موصلات USB (٢)	٣
موصل الشبكة	٦	موصل مهابئ التيار المتردد	٥
البطارية	٨	موصل VGA	٧

الطراز Vostro 1720



الميكروفون (اختياري)	٢	المزليج (٢)	١
الكاميرا (اختيارية)	٤	مصباح الكاميرا (اختياري)	٣
زر التحكم في الوسائط (مستوى الصوت والتقديم والتزجيع والإيقاف والتشغيل وكتم الصوت)	٦	مصابيح بيان حالة لوحة المفاتيح	٥
محرك الأقراص الضوئية/فتحة إضافة الوسائط	٨	قفل الأمان	٧
موصل IEEE 1394	١٠	موصلات USB (٢)	٩
قارئ بصمات الأصابع (اختياري)	١٢	مفتاح الشبكة اللاسلكية	١١
أزرار لوحة اللمس	١٤	لوحة اللمس	١٣
موصلات الصوت	١٦	قارئ بطاقات يمكنه قراءة ٨ أنواع بطاقات في فتحة واحدة	١٥

١٧	مصابيح بيان حالة شحن البطارية والطاقة	١٨	لوحة المفاتيح
١٩	زر الطاقة	٢٠	مصابيح حالة الجهاز
٢١	شاشة العرض		



١	موصل USB	٢	فتحة بطاقة ExpressCard/54
٣	موصلات USB (٢)	٤	فتحات التبريد
٥	موصل USB	٦	موصل مهأبي التيار المتردد
٧	موصل الشبكة	٨	موصل VGA
٩	البطارية		

تحذير: تجنب إعاقة فتحات الهواء أو دفع أجسام داخلها أو ترك الأتربة تتراكم فيها. وتجنب تخزين كمبيوتر Dell الذي بحوزتك في بيئة ينخفض فيها تدفق الهواء، مثل الحقائب المغلقة أثناء تشغيله. فقد تسبب إعاقة تدفق الهواء في إتلاف الكمبيوتر أو نشوب حريق. يقوم الكمبيوتر بتشغيل المروحة عندما تزداد سخونته. يعتبر الضجيج الناتج عن المروحة أمراً طبيعياً، ولا يشير إلى وجود أية مشكلة بالمروحة أو الكمبيوتر.



الإعداد السريع

تحذير: قبل البدء في تنفيذ أي من الإجراءات الموضحة بهذا القسم، اقرأ معلومات السلامة المرفقة مع الكمبيوتر. للحصول على معلومات إضافية حول أفضل الممارسات، انظر www.dell.com/regulatory_compliance.



تحذير: يعمل مهائى التيار المتردد مع مأخذ التيار الكهربى في مختلف أنحاء العالم. إلا أن موصلات الطاقة ومشتريات الكهرباء تختلف بين بلد وآخر. لذلك، فإن استخدام كابل غير متوافق أو توصيل الكابل بشريحة الطاقة أو مأخذ التيار الكهربى بصورة غير صحيحة قد يتسبب في اندلاع حريق أو تلف الأجهزة.



تنبيه: عندما تقوم بفصل كابل مهائى التيار المتردد عن الكمبيوتر، أمسك الموصل - وليس الكابل نفسه - ثم اسحب بإحكام ولكن برفق لتفادي إتلاف الكابل. عندما تقوم بلف كابل مهائى التيار المتردد، تأكد من تتبع اتجاه زاوية الموصل الموجودة على مهائى التيار المتردد لتفادي إتلاف الكابل.

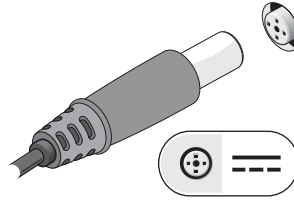
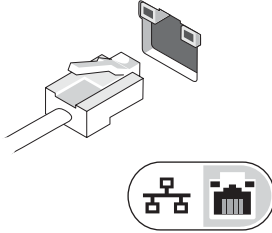


ملاحظة: قد لا يتم تضمين بعض الأجهزة إذا لم تقم بطلبها.



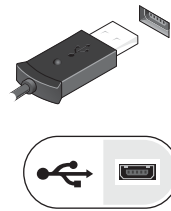
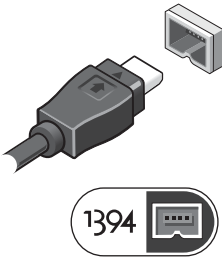
٢ قم بتوصيل كابل الشبكة.

١ قم بتوصيل مهائى التيار المتردد في الموصل الخاص به بالكمبيوتر وبمأخذ التيار الكهربى.

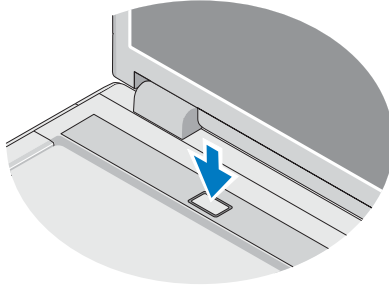


٤ قم بتوصيل أجهزة IEEE 1394، مثل مشغل أقراص DVD.

٣ قم بتوصيل أجهزة USB، مثل الماوس أو لوحة المفاتيح.



• قم بفتح شاشة الكمبيوتر واضغط على زر الطاقة لتشغيل الكمبيوتر.



ملاحظة: يوصى بأن تقوم بتشغيل الكمبيوتر وإيقاف تشغيله مرة واحدة على الأقل قبل تثبيت أية بطاقات أو توصيل الكمبيوتر بجهاز توصيل أو أي جهاز خارجي مثل الطابعة.



المواصفات

ملاحظة: قد تختلف العروض حسب المنطقة. لمزيد من المعلومات حول تهيئة الكمبيوتر، انقر فوق **Start (ابدأ) ← Help and Support (التعليمات والدعم)** وحدد الخيار الذي يتيح لك عرض معلومات حول الكمبيوتر.



معلومات النظام

Intel® Core™ 2 Duo (بسرعة ١,٤ – ٢,٦ جيجاهرتز)

نوع المعالج

Intel Celeron® (بسرعة ١,٨ – ٢,٠ جيجاهرتز)

Intel Celeron ثنائي المراكز

(بسرعة ١,٦٦ جيجاهرتز – ١,٨٦ جيجاهرتز)

مجموعة الشرائح المدمجة Intel Cantiga GM45

مجموعة الشرائح

مجموعة الشرائح المدمجة Intel PM45

الفيديو	
نوع الفيديو	مدمج على لوحة النظام
وحدة التحكم في الفيديو	بطاقة فيديو منفصلة
مدمجة	بطاقة الرسومات المدمجة من Intel
منفصلة	طرزا Vostro 1320 و 1520 — بطاقة NVIDIA GeForce 9400 GS، إصدار ٦٤ بت
	طرز Vostro 1720 — بطاقة NVIDIA GeForce 9600 GS، إصدار ١٢٨ بت
ذاكرة الفيديو	
مدمجة	ذاكرة فيديو تصل سعتها إلى ٦٤ ميجابايت (مشاركة)
	ذاكرة نظام إجمالية أقل من ٥١٢ ميجابايت
	ذاكرة نظام إجمالية أكبر من ٥١٢ ميجابايت
منفصلة	طرزا Vostro 1320 و 1520 — سعة ٢٥٦ ميجابايت (إصدار ٦٤ بت)
	طرز Vostro 1720 — سعة ٥١٢ ميجابايت (إصدار ١٢٨ بت)

البطارية	
النوع	طرزا Vostro 1720 و Vostro 1520 — بطارية ذات ٤ خلايا و ٦ خلايا و ٩ خلايا (الليثيوم ذكية)
	طرز Vostro 1720 — بطارية ذات ٦ خلايا و ٨ خلايا (الليثيوم ذكية)
الأبعاد	
العمق	٤٠,٣ ملم (١,٩٨ بوصة)
	٧٢,٠ ملم (٢,٨٣٥ بوصة)
الارتفاع	٤ خلايا و ٦ خلايا و ٨ خلايا
	٩ خلايا
	٤ خلايا و ٦ خلايا
	٦ خلايا
	٦ خلايا و ٨ خلايا
	٩ خلايا
	الطرز Vostro 1320 — يبلغ ١٩,٩ ملم (٠,٧٨٣ بوصة)
	الطرز Vostro 1520 — يبلغ ١٩,٩ ملم (٠,٧٨٣ بوصة)
	Vostro 1720 — يبلغ ٢٠,٢ ملم (٠,٧٩٥ بوصة)
	٢٠,٧ ملم (٠,٨١٥ بوصة)

البطارية (تابع)

فولت	
٤ خلايا و ٨ خلايا	١٤,٨ فولت
٦ خلايا و ٩ خلايا	١١,١ فولت
نطاق درجة الحرارة	صفر° إلى ٥٠° درجة مئوية (٣٢ إلى ١٢٢ درجة فهرنهايت)
أثناء التشغيل	٢٠-° إلى ٦٥° درجة مئوية (٤ إلى ١٤٩ درجة فهرنهايت)
أثناء التخزين	
البطارية الخلوية المصغرة	CR-2032

مهام التيار المتردد

النوع	
جهد الإدخال	١٠٠ - ٢٤٠ فولت من التيار المتردد
تيار الإدخال (الحد الأقصى)	١,٥ أمبير
تردد الإدخال	٥٠ - ٦٠ هرتز
تيار الإخراج	٤,٣٤ أمبير (الحد الأقصى عند ذبذبة ٤ ثوان)
٦٥ وات	٣,٣٤ أمبير (مستمر)
٩٠ وات	٥,٦٢ أمبير (الحد الأقصى عند ذبذبة ٤ ثوان)
	٤,٦٢ أمبير (مستمر)
جهد الإخراج المُقدر	١٩,٥ فولت من التيار المستمر
نطاق درجة الحرارة	من ٥٠ إلى ٣٥° درجة مئوية (من ٣٢ إلى ٩٥° درجة فهرنهايت)
أثناء التشغيل	من ٥٤٠-° إلى ٦٠° درجة مئوية (من ٤٤٠-° إلى ١٤٠° درجة فهرنهايت)
أثناء التخزين	

الخصائص المادية

الارتفاع	
	الطراز Vostro 1320 — يبلغ ٢٣,٨ إلى ٣٧,٢ ملم (من ٩٣٧,٠ إلى ١,٤٦٥ بوصة)
	الطراز Vostro 1520 — من ٢٦,٢ إلى ٣٨,٠ ملم (من ١,٠٣١ إلى ١,٤٩٦ بوصة)
	الطراز Vostro 1720 — من ٢٩,٠ إلى ٤٠,٥ ملم (من ١,١٤٢ إلى ١,٥٩٤ بوصة)
العرض	
	الطراز Vostro 1320 — يبلغ ٣١٧,٠ ملم (١٢,٤٨٠ بوصة)
	الطراز Vostro 1520 — يبلغ ٣٥٧,٠ ملم (١٤,٠٥٥ بوصة)
	الطراز Vostro 1720 — يبلغ ٣٩٣,٠ ملم (١٥,٤٧٢ بوصة)

الخصائص المادية (تابع)

العمق	الطراز Vostro 1320 — يبلغ ٢٤٣,٢ ملم (٩,٥٧٥ بوصة)
	الطراز Vostro 1520 — يبلغ ٢٥٨,٠ ملم (١٠,١٥٧ بوصة)
	الطراز Vostro 1720 — يبلغ ٢٨٦,٠ ملم (١١,٢٦ بوصة)
الوزن	الطراز Vostro 1320 — يبلغ ٢,١ كجم (٤,٦٣٠ رطل) كحد أدنى مع بطارية ذات ٤ خلايا
	الطراز Vostro 1520 — يبلغ ٢,٨ كجم (٦,١٧٣ رطل) كحد أدنى مع بطارية ذات ٦ خلايا
	الطراز Vostro 1720 — يبلغ ٣,٤١ كجم (٧,٥١ رطل) كحد أدنى مع بطارية ذات ٨ خلايا

المواصفات البيئية

نطاق درجة الحرارة	من ٥٠ إلى ٥٣٥ درجة مئوية (من ٥٣٢ إلى ٩٩٥ درجة فهرنهايت)
أثناء التشغيل	
أثناء التخزين	من ٥٤٠- إلى ٥٦٥ درجة مئوية (من ٥٤٠- إلى ١٠٤٩ درجة فهرنهايت)
الرطوبة النسبية (الحد الأقصى)	
أثناء التشغيل	من ١٠% إلى ٩٠% (دون تكاثف)
أثناء التخزين	من ٥% إلى ٩٥% (دون تكاثف)

العثور على المزيد من المعلومات والموارد

فراجع:

إذا كنت بحاجة إلى:

مستندات الأمان والمستندات التنظيمية الواردة مع الكمبيوتر الخاص بك وانظر أيضاً الصفحة الرئيسية للتوافق التنظيمي على العنوان
www.dell.com/regulatory_compliance

العثور على معلومات حول أفضل ممارسات الأمان للكمبيوتر الخاص بك ومراجعة معلومات الضمان والبنود والشروط (الولايات المتحدة فقط) وإرشادات الأمان والمعلومات التنظيمية ومعلومات الهندسة البشرية والتصميم المريح للمستخدم واتفاقية ترخيص المستخدم النهائي.

المعلومات الواردة في هذا المستند عرضة للتغيير دون أي إشعار.
© 2009 Dell Inc. جميع الحقوق محفوظة. طبع في أيرلندا.

يحظر تمامًا إعادة إنتاج هذه المواد بأية طريقة كانت دون إذن كتابي من شركة Dell Inc .

العلامات التجارية المستخدمة في هذا النص: Dell وشعار DELL و Vostro هي علامات تجارية خاصة بشركة Dell Inc. و Intel و Celeron هما علامتان تجاريتان مسجلتان و Core هي علامة تجارية لشركة Intel Corporation في الولايات المتحدة والدول الأخرى.

قد يتم استخدام علامات تجارية وأسماء تجارية أخرى في هذا المستند للإشارة إلى الكيانات المالكة لهذه العلامات والأسماء التجارية أو إلى منتجاتها. تنفي شركة Dell Inc. ملكيتها لأية علامات تجارية أو أسماء تجارية بخلاف تلك الخاصة بها.